

带齿双色盖冻存管

洁特生物带齿双色盖冻存管,采用符合USP Class VI标准的PP材料制成,耐超低温,可反复冻融;管体外周齿纹可适配于自动化设备,一体注塑的双色盖设计确保了更优异的密封防漏效果,适用于抗体、蛋白酶、缓冲液等多种生化试剂与样品的储存及运输。



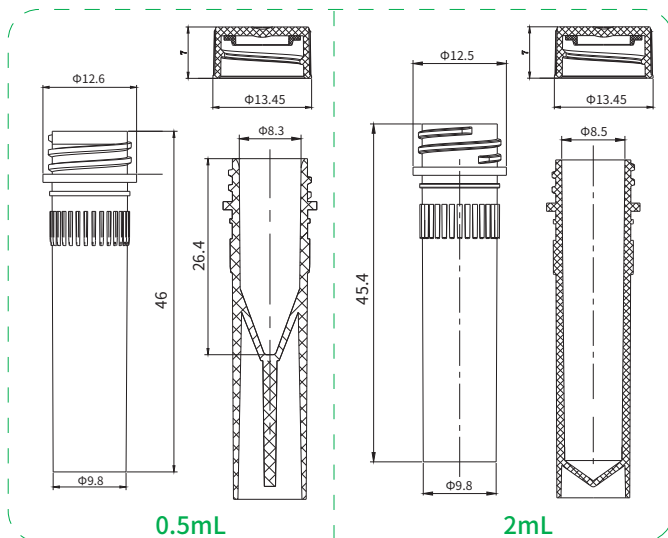
- 规格:0.5mL 2.0mL
- 盖类型:双色盖
- 底类型:可立底
- 材质:管体聚丙烯(PP),管盖聚丙烯(PP),管盖垫圈热塑性弹性体(TPE),均符合USP Class VI标准

产品特性

- 采用医用级优质PP材料制成,成分明确、不含动物源
- 管体内外光滑,透明度高,无刻度设计,便于观察
- 管体外周带齿设计,可契合自动化设备,同时防滑便于旋盖,加固管体结构
- 管盖采用一体注塑成型的双色盖设计,显著提升密封性能
- 成品经-90kPa条件下严格的密封性测试,无泄漏、无变形
- 耐温范围:-196°C(LN₂气相)~121°C
- 辐照灭菌, SAL 10⁻⁶
- 无DNase/RNase,无热原、无内毒素、无细胞毒性



产品尺寸(mm)



订购信息

目录号	容量(mL)	盖类型	底类型	盖颜色	管颜色	刻度	灭菌	包装	支/袋	支/箱
FCT581005	0.5	双色盖	可立底	本色	本色	无	是	袋装	50	5000
FCT581020	2.0	双色盖	可立底	本色	本色	无	是	袋装	50	5000

保质期:产品在未开封状态下,储存于阴凉干燥处(15-30°C),有效期3年。



微信公众号



微信视频号



小红书号

广州洁特生物过滤股份有限公司
Guangzhou Jet Bio-Filtration Co., Ltd.

广州黄埔园区地址:广州市黄埔区永和经济技术开发区斗塘路1号
广州增城园区地址:广州市增城区宁西街道创业大道114号

电话:400-8717-688

官网:www.jetbiofil.com

邮箱:customer@jetbiofil.com